

# SERVICE BULLETIN

## GGP KUNDENSERVICE

Nr.: 15/2008

Datum: 20/10/2008

Seite 1 von 1

Priorität		
dringend	wichtig	zur Information

**Betrifft: Rasenmäher Traktoren Seitenauswurf Type NJ98 Baujahr 2008**

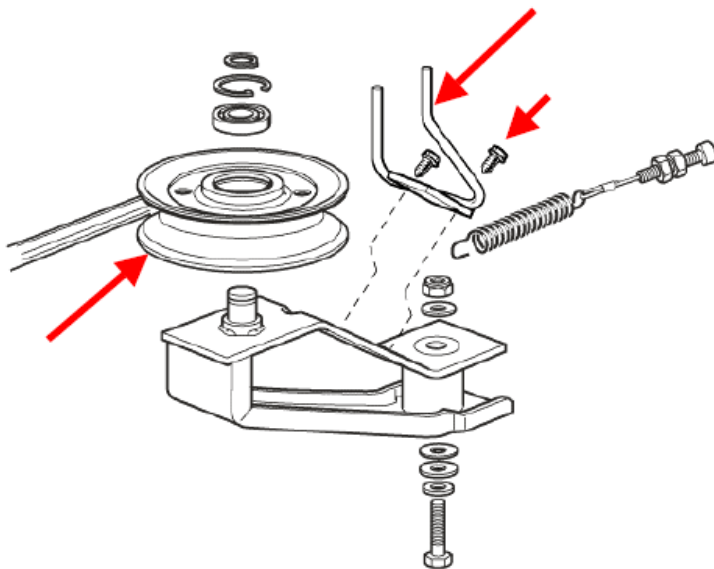
### **Antriebskeilriemen Messer springt aus der Keilriemenscheibe**

Ab sofort ist eine Keilriemenscheibe mit höheren Borden verfügbar.

#### **Art-Nr.: 125601587/0**

Um die Effektivität zu erhöhen, wurde ein neuer Riemenschutz konstruiert (Art. Nr.: 125270311/1) welcher mit zwei Schrauben ( Art.Nr.: 12729601/1) montiert werden kann.

Bitte beachten Sie die korrekte Lage des Armes und der Keilriemenscheibe, bei falscher Montage wird ein Abspringen des Keilriemens begünstigt.



Mit freundlichen Grüßen  
GGP Kundenservice