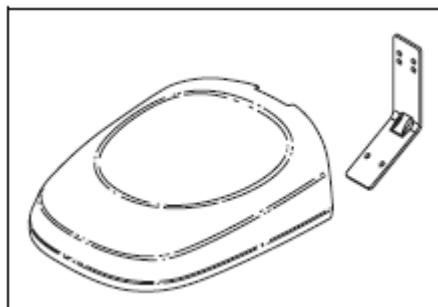


Betrifft: Primo Bj. 2008
(Art. Nr.: 13-2411-11, 13-2414-01, 13-2412-91 und 13-2413-81)

Folgende Verbesserungen wurden in die laufende Produktion eingebunden.

Sitz

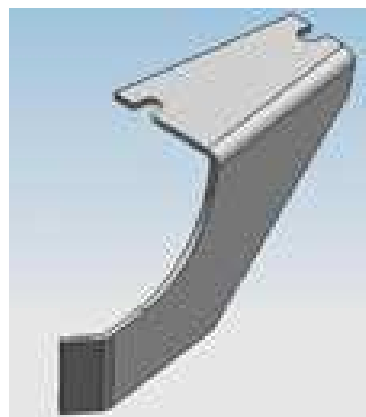
Die Verschraubungen in Sitz wurden verstärkt (nicht von Außen sichtbar).
Gleichzeitig wurden die Bohrungen des Halters der Rückenlehne geändert um
besseren Halt zu bieten.



Sitz, Art. Nr.: **1134-7741-01**
(ersetzt 1134-6724-01)
Halter Rückenlehne, Art. Nr.: **1134-7739-01**
(ersetzt 1134-6725-01)

Führung Keilriemen

Es wird ein Führungsblech für den Keilriemen Motor-Getriebe montiert. Dieses
Blech verhindert ein Abspringen des Keilriemens und kann mit vorhandenen
Bohrungen im Motor verschraubt werden.



Art. Nr.: 1134-7803-11 (Führung Keilriemen)

Sollte es notwendig sein, können diese Komponenten in vorhandene Maschinen
eingesetzt werden.

